



Cutter mélangeur Cutter Mélangeur PREP4YOU 2,6 l. cuve transparente - 1 vitesse

REPÈRE # _____

MODELE # _____

NOM # _____

SIS # _____

AIA # _____



600960 (DK26P)

Cutter mélangeur 2,6 litres
avec cuve transparente
copolyester, 1500 tr/mn

Description courte

Repère No. _____

Cutter mélangeur de table. Cuve en copolyester transparente de 2,6 litres avec racleur de cuve et orifice central pour ajout de produits pendant le cycle d'utilisation. Couvercle transparent. Rotor couteaux microdentés. Les lames inclinées et la forme de la cuve assurent un mélange homogène. Tous les ingrédients sont traités uniformément et rapidement grâce à un mouvement spécial généré à l'intérieur de la cuve. Le système de sécurité empêche le démarrage accidentel de l'appareil. Toutes les parties en contact avec les aliments sont amovibles et passent au lave-vaisselle. Boutons plats, étanches et faciles à nettoyer. Vitesse 1.500 tr/mn avec fonction marche/pulse/arrêt

APPROBATION: _____

Caractéristiques principales

- Cutter mélangeur émulsionneur de table permettant de hacher, mélanger, broyer, émulsionner et préparer de la pâte.
- Comprend une cuve transparente de 2,6 litres avec un rotor couteaux microdentés.
- Racleur de cuve inclus pour des résultats homogènes et lisses (émulsions) et un fonctionnement continu.
- Couvercle transparent avec ouverture pour ajouter les ingrédients en cours de préparation.
- Tous les ingrédients sont mélangés uniformément et rapidement grâce à un mouvement spécial à l'intérieur de la cuve.
- Panneau de commande plat et étanche avec bouton marche/arrêt et fonction « pulse ».
- Fonction pulse pour un travail de précision et pour broyer de gros morceaux.
- Toutes les parties en contact avec les aliments sont entièrement démontables sans outils et sont lavables au lave-vaisselle.
- Productivité jusqu'à 50 couverts par service.

Construction

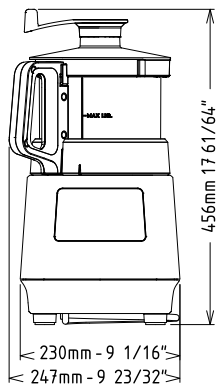
- 1 vitesse : 1 500 tr/min.
- Puissance : 500 watts.
- Cuve transparente sans BPA.
- Lames micro-dentées en inox AISI 420 et racleur de cuve ergonomique en matériau composite pour un mélange uniforme.
- Modèle compact, facile à déplacer et à stocker.
- Panneau de commande plat étanche IPX5 (IP55).
- Interrupteur principal ON/OFF à l'arrière de l'appareil
- Moteur industriel asynchrone, très fiable et silencieux. Arbre du moteur en inox.
- Sécurité alimentaire assurée conformément aux directives européennes. Les matériaux en contact avec les aliments, sont sans BPA.
- La sécurité des produits est conforme aux directives européennes, et aux normes internationales de santé et de sécurité.

Accessoires inclus

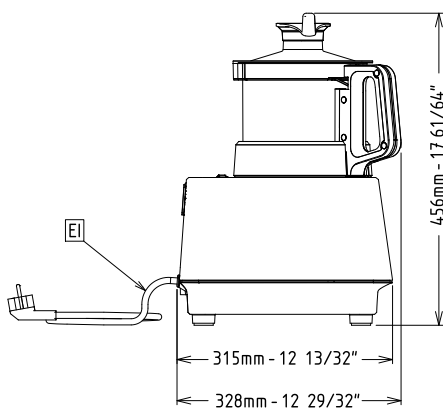
- 1 X Couvercle transparent PNC 650117 pour cuve cutter mélangeur 2,6 litres

Cutter Mélangeur PREP4YOU 2,6 l. cuve transparente - 1 vitesse
Cutter mélangeur

Avant

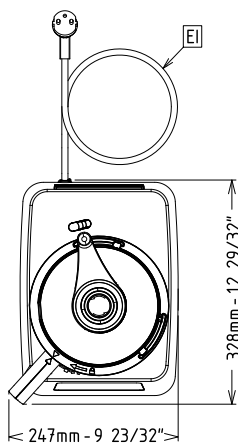


Côté



EI = Connexion électrique

Dessus



Électrique

Voltage :

600960 (DK26P) 220-240 V/1N ph/50 Hz

Puissance de raccordement

0.5 kW

Total Watts :

0.5 kW

Capacité

Rendement :

Capacité 2.6 Litre

Informations générales

Largeur extérieure 247 mm

Profondeur extérieure 328 mm

Hauteur extérieure 456 mm

Poids brut : 15.2 kg

Viande hâchée : 0 kg

Mayonnaise : 0 kg

Pâtisserie : 0 kg

Cutter mélangeur
Cutter Mélangeur PREP4YOU 2,6 l. cuve transparente - 1 vitesse

La société se réserve le droit de modifier les spécifications techniques sans préavis.